

Moduláris főzőberendezések 900XP Elektromos kör alakú főzőüst, 100L, autom. újrafeltöltés

TERMÉK # _____

MODELL # _____

NÉV # _____

SIS # _____

AIA # _____



391119 (E9BSEHIPFR)

900XP ELEKTROMOS, KÖR
ALAKÚ, 100L-ES FŐZŐÜST,
AUTOMATA
ÚJRAFELTÖLTÉSSEL - 400 V

Rövid leírás

Termék szám

Konzolos rendszerbe vagy hidrendszerbe telepíthető. Incoloy borítású fűtőelemek biztonsági termosztáttal a köpeny alsó részénél. Automata vízutántöltés. Scotch Brite felületkezeléssel készült külső rm. acél panelek. Dupla köpeny 3mm vastagságú AISI 316 minőségű rm. acélból. Préselt üst lekerekített sarkokkal, AISI 316 min. rm. acélból. Hézagmentes illeszkedés a derékszögű oldalaknak köszönhetően. Biztonsági szelep a nyomás szabályzásához. Hőmérséklet korlátozó a teljesítmény szabályzóhoz a precíz hőmérsékletű főzéshez.

Fő jellemzők

- Kör alakú üst, amely alkalmas főzéshez, posírozáshoz, stb.
- Az étel egyenletesen melegszik az üst alsó része és az oldalfalai által, az indirekt fűtési rendszernek köszönhetően. A készülék a köpenyben 110°C-os felített gőzt állít elő, ezzel melegíti az ételt.
- Incoloy borítású fűtőelemek biztonsági termosztáttal a köpeny alsó részében.
- Egy külső szelep a felfűtési fázisban kiengedi a felesleges levegőt.
- IPX5 vízállóság.
- Manométer segítségével ellenőrizhető le, hogy megfelelő-e a nyomás az üstben.
- Energiaszabályzás a kezelőgombbal.
- Biztonsági termosztát véd a túl alacsony vízszint esetén.
- Biztonsági szelep véd a túlnyomás kialakulásától a köpenyben.
- Nincs főzési hőmérséklet túllépés. Gyors reakció.
- Nagy kapacitású csap a biztonságos és erőlködés nélküli adagoláshoz.
- Ergonómia: az üst mélysége kézre eső keverést és ételfeldolgozást biztosít.
- Kívülről könnyen tisztítható leürítő cső és csap.
- A szolenoid szelep automatikusan újratölti az üstöt vízzel.
- Sima nagy felület, könnyű tisztítás.
- Vízálló kezelői gombok.
- Minimális megtöltési szint a megfelelő működéshez: 20 liter.

Konstrukció

- AISI 316 rozsdamentes acélból préselt üst és dupla köpeny.
- Scotch Brite felületkezeléssel ellátott külső, rozsdamentes acél panelek.
- Hézagmentes illeszkedés a derékszögű oldalaknak köszönhetően. Nincs ételcsapda, a szennyeződések nem tudnak megragadni.
- A serpenyő hasznos kapacitása: 85 liter.

Fenntarthatóság

- Dupla köpenyű üst; magas minőségű hőszigetelés; energia megtakarítás; a környezeti hőmérséklet alacsony marad.
- Jól illeszkedő tető, ezáltal csökken a főzési idő és nő az energiamegtakarítás.
- Zárt fűtési rendszer - nincs energiaveszteség.
- Nyomáskapcsoló figyelmeztíti a felfűtést.

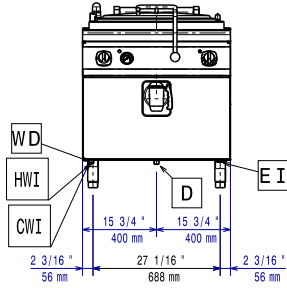
Szállított tartozékok

- 1 Vízadalék korrózió csökkentésére indirekt főzőüsthöz PNC 92722

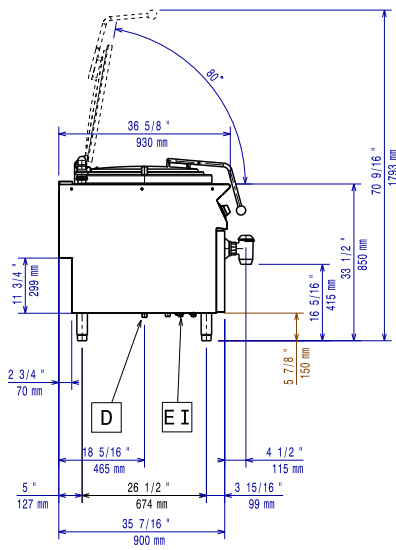
Opcionális tartozékok

Jóváhagyás _____

Előlnézet



Oldalnézet



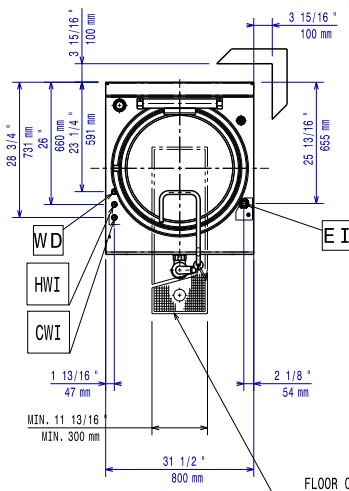
CWII = Bejövő hidegvíz

D = Leürítés

EI = Elektromos csatlakozás

HWI = Bejövő melegvíz

Felülnézet



Elektromos

Tápfeszültség:

391119 (E9BSEHIPFR)

380-400 V/3N ph/50/60 Hz

Összes Watt:

21.5 kW

Technikai információ:

Üst hasznos kapacitása:

98 L

Üst (kör) átmérője:

600 mm

Nettó súly:

135 kg

Szállítási súly:

125 kg

Szállítási magasság:

1240 mm

Szállítási szélesség:

1120 mm

Szállítási mélység:

870 mm

Szállítási térfogat:

1.21 m³

No clearance needed on rear sides of unit if wall is of non combustible type. If wall is combustible, minimum 50 mm wall clearance should be maintained.

Tanúsítvány

N9PIE